

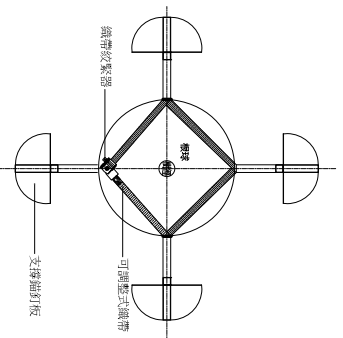
磐地支架材料及施工說明

(一)、材料說明：模擬支持根固定樹木之可調整式結構，並以織帶及絞緊器固定住根球，可將根球固定於未擾動之土壤層或人工地盤上，使其具有穩定喬木之功能，可保護樹木移植後，根球新根與支持根系生長完整。於樹木移植後半年內與颱風期間，建議輔以容易安裝拆卸之「快束支架」作臨時性保護，待根系長成後再移除地上支架即可。

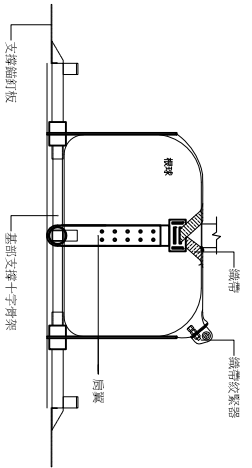
依喬木規格有 S/M/L/2L/3L/4L 之配套組合，詳下列表格：

1. 磐地支架規格表

樹木米徑	編號	磐地支架-根球對照表		單位:公分(cm)					
		支架最小直徑	支架最大直徑	土壤支架高度	根球最小直徑	根球最大直徑	細綁寬度	方形樹穴邊長(最小)	方形樹穴邊長(最大)
3-6	S	75	115	25-36	63	106	30	74	103
6-9	M	100	140	30-48	88	128	30	92	120
8-10	L	110	160	44-64	94	144	35	103	138
10-20	2L	140	215	50-70	124	199	40	127	180
16-24	3L	162	250	60-87	142	230	40	143	205
22-28	4L	200	285	70-104	180	265	40	170	230



俯視平面圖



剖面圖

磐地支架結構詳圖

根球計算公式					
米徑	根球寬度	根球高度	樹穴寬度	樹穴高度	
0-10cm	米徑X6~米徑X10	根球寬度1/2~根球寬度2/3	根球寬度+20x2	根球高度+20	
10-20cm	米徑X5~米徑X6	根球寬度1/2~根球寬度2/3	根球寬度+30x2	根球高度+20	
20cm以上	米徑X4~米徑X5	根球寬度1/2	根球寬度+40x2	根球高度+20	

(二)、喬木根球規格對照表：

1. 根球規格應符合下表

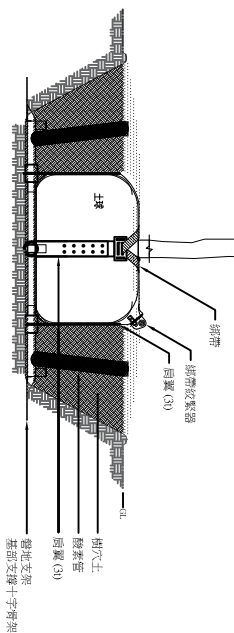
- 根球應完整，並與苗木主幹緊密結合，推動主幹時根球不得鬆動或龜裂。
- 移植前根球應使用PVC根控板假植培育營養鬚根，以增加移植的存活率。
- 喬木(米徑10cm)植穴每株需在回填土前置入二支直向的酸素管(可依喬木規格-現況調整配置數量)，頂端應高於覆土表面，並以專用蓋防護，是利於樹穴內通氣排水之管道。
- 樹穴回填樹穴土，是使用粒徑均勻之多孔性粗骨材(陶石)提供根系通氣、排保水性良好之生長空間，混合砂質壤土及有機質土提供植物生長的營養。
- 排水層：需施作洩水坡度。人工地盤建議於樹穴底部平鋪暹羅石(TH=6~10cm)，連通底部排水系統。

(三)、架設支架

- 喬木種植以設立固定根球之地錨和磐地支架為佳，以實現景觀意象。
- 其他保護設施-除設立地下支架保護苗木外，承包商應視實際需要，設立其他保護設施，使其不受行人侵害，或風雨之沖蝕損害。

(四)、防颯措施及架設方式

- 雨季中疏導排水。
- 颱風季節來臨時可設立臨時地上支架防颯作業，並檢查根球絞緊器有無鬆脫。
- 天然災害發生後隔日，立即自行巡視責任範圍內之損害情形，並立即派員修復。
- 若有因設施或植物傾倒，影響工區內公共安全或行車安全，應配合業主立即予以處置。
- 其他部份於受損後7個工作天內扶正和更換、補植。



原樹型樹木移植-原土種植(磐地支架)
AS SCALE/30 Ref: 0440

- 【圖註】
- 1-相關材料需符合規範，經設計單位及業主核可後始可進場施作。
 - 2-此施作工法乃參考圖面，請依現地之實際狀況調整。

【施工注意事項】

- 喬木根球尺寸應符合磐地支架規格之最小值，以確保施作有效固定。
- 磐地支架置入根球後應使用綁帶及絞緊器確實綁紮並絞緊，確保根球沒有鬆動或不平穩的狀況。
- 樹木移植應實施標準工法與養護、防颯作業。
- 施工前應施作排水測試—
- 1). 定植區域，依範圍需選取至少6個點施做排水測試，作法為：於預施作區下挖60公分深的小洞，灌水一小時待土壤達飽和後再灌滿水。
- 2). 測試水面下降程度，每隔40分鐘紀錄水面下降高度，如於24小時內水分完全排出則為排水正常。如排水異常需安裝排水設施並連通至定植之樹穴。
- 3). 測試原土質地、pH值(5~8)、EC值(<2.5)，若未符合標準，應施作土壤改良。

版次 REV No	日期 DATE	說明 DESCRIPTION	修改 BY	校核 CHK	批准 APP
綠 達 人 有 限 公 司					
11490台北市民權東路六段160號6F-1(B) www.greenpros.com.tw TEL/(02)2791-6819 (02)2791-7069 FAX/(02)2791-6069					
繪圖 DRAWN			日期 DATE		技師簽證 REGISTERED ENGINEER
設計 DESIGNED			校核 APPROVED		
初核 CHECKED					
比例尺 SCALE					
CAD圖號 CAD NO.			單位 UNIT		
參考圖號 REF. NO.			工程編號 CONSTRUCTION LOT		
圖名 DRAWING TITLE					
【樹木隱形支架】磐地支架材料及施工說明					
統一代碼 FILE NO.				圖號 Dwg. NO.	
DL 00				第 00 頁 共 00 頁	